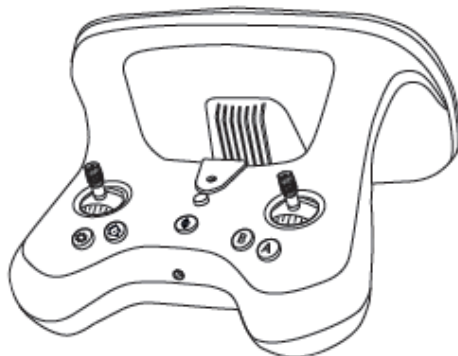
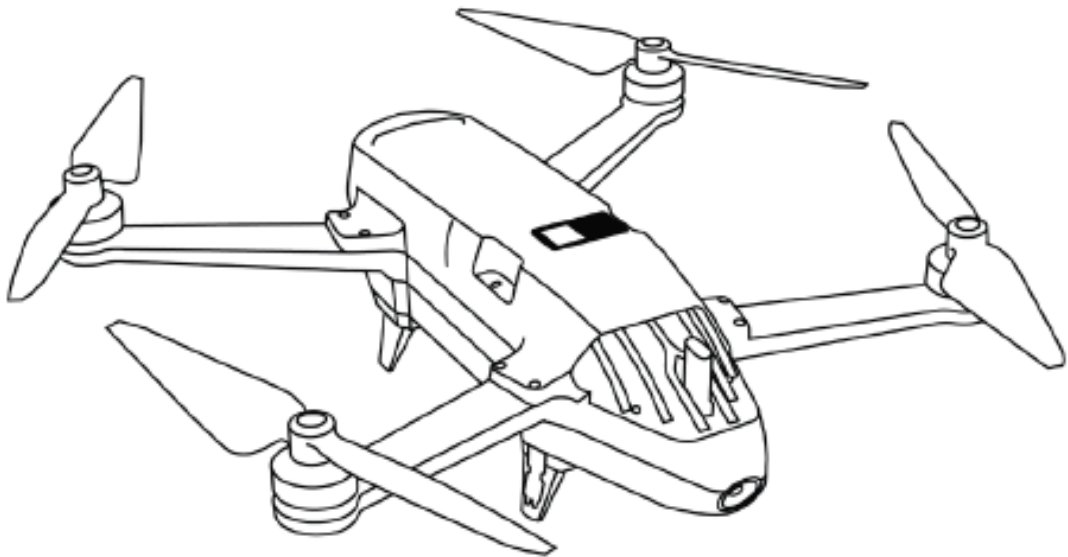


Parrot[®]

BLUEGRASS FIELDS



Parrot Bluegrass Fields™ contine urmatoarele elemente:

1. Drona Parrot Bluegrass™;
2. Telecomanda Parrot Skycontroller 2™

Puteti zbura cu drona Parrot Bluegrass Fields in mod manual folosind Parrot Skycontroller 2;

3. Senzor Parrot Sequoia™ contine:

(a) senzorul multispectral care capteaza lumina refletata de plante; si


(b) Senzorul de lumina care inregistreaza intensitatea luminii emise de soare;

4. Un an abonament inclus pentru aplicatia mobila ParrotFields si software-ul Pix4Dfields (desktop & cloud).

AVERTISMENT

1. Parrot Bluegrass NU ESTE O JUCARIE. Drept urmare nu ar trebuie sa fie utilizata sau manuita de persoane cu varsta sub 18 ani.

2. INAINTE DE A UTILIZA Parrot Bluegrass:

(A). CITITI CU ATENTIE acest manual si toate informatiile si documentele disponibile pe site-urile: www.parrot.com si my.parrot-business.com, care se pot actualiza oricand si fara notificare prealabila (denumite de acum, "**Documente Parrot**"). ATENTIE SPECIALA ar trebui sa acordati paragrafelor cu acest simbol 

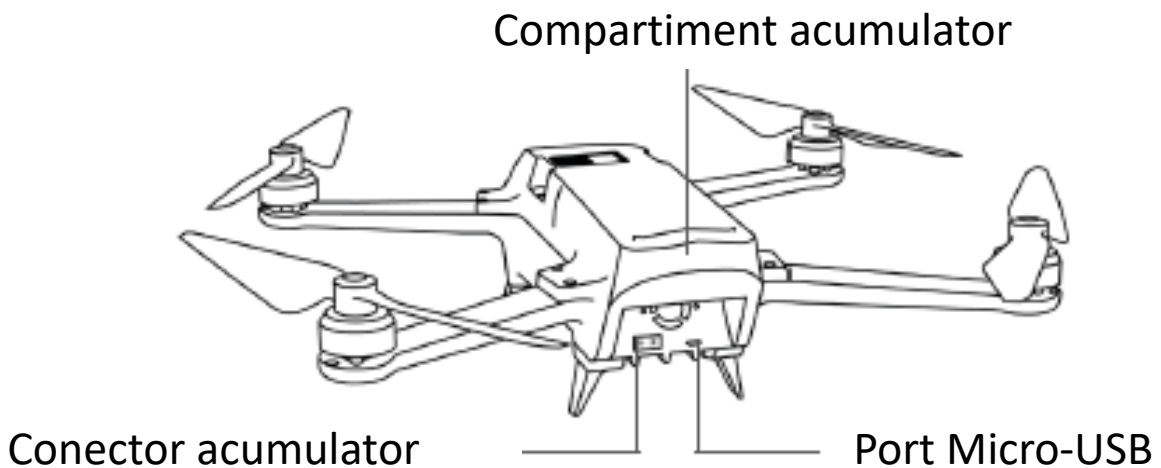
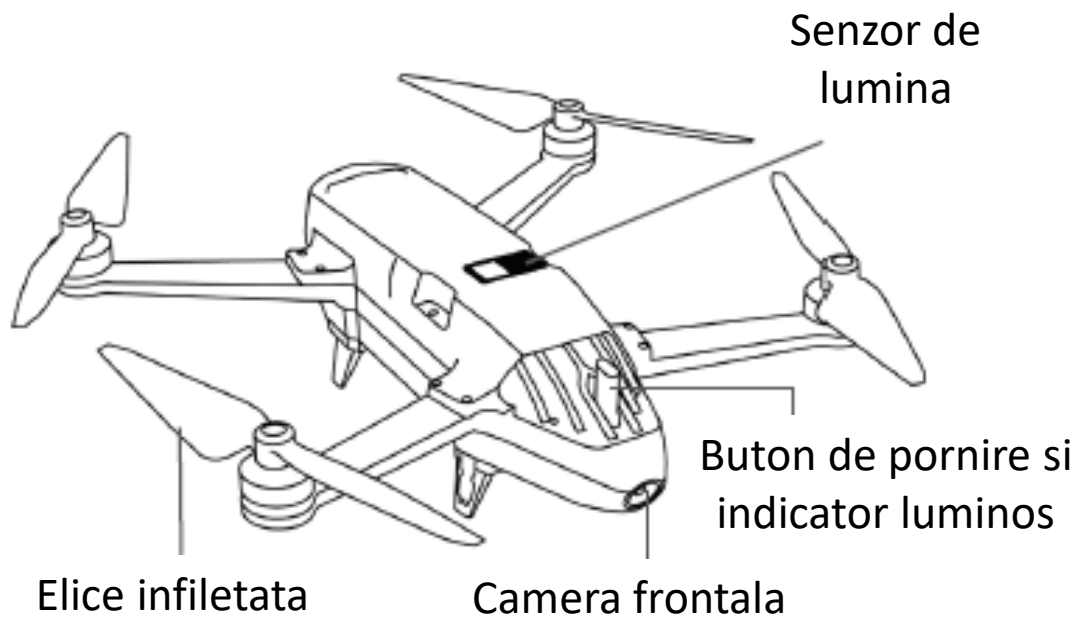
(B). ASIGURATI-VA CA ATI LUAT LA CUNOSTIINTA REGLEMENTARILE APLICABILE PENTRU UTILIZAREA DRONELOR SI ACCESORIILOR (denumite de acum, "**Reglementari aplicabile**"); si

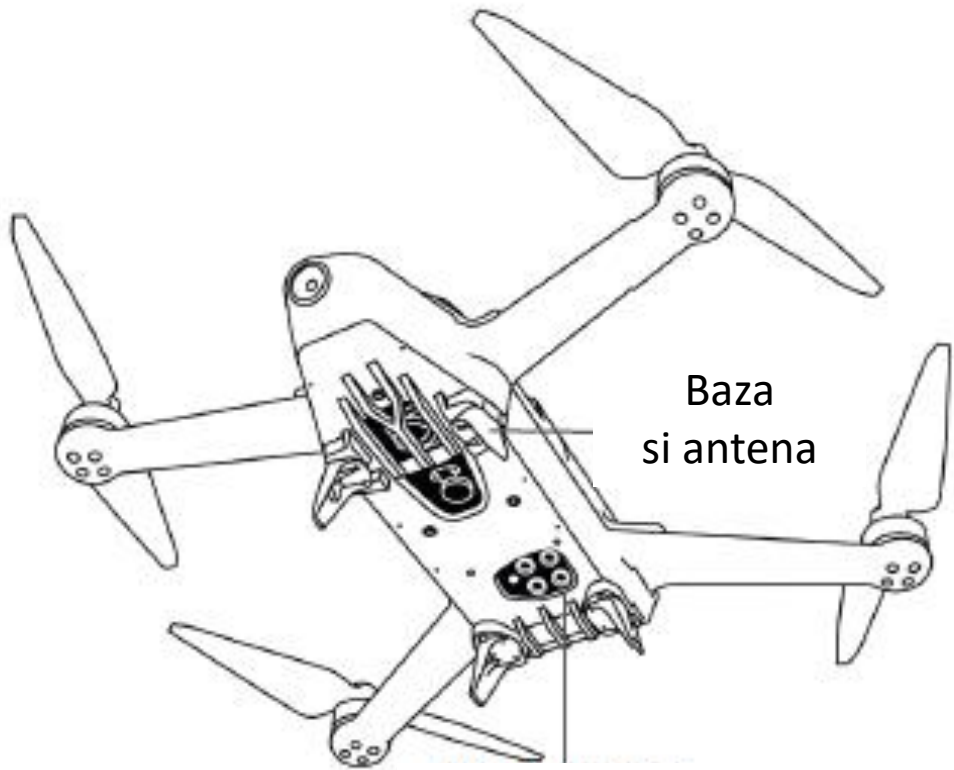
(C). TINETI MINTE ca Parrot Bluegrass este predispus sa va expuna si sa expuna alte persoane la AFECTAREA DREPTULUI DE PROPRIETATE/PERSONALA si poate conduce la prejudicii severe sau chiar fatale.

3. Retineti ca filmele si fotografiile folosite in materialele sau campaniile publicitare realizate de Parrot Drones SAS si asociatii lor au fost create cu profesionisti si piloti experimentati. VA RUGAM SA FACETI REFERIRE IN PERMANENTA LA ULTIMELE ACTUALIZARI PENTRU **DOCUMENTELE PARROT** IN CAZUL UNUI DUBIU PRIVIND UTILIZAREA DRONEI PARROT BLUEGRASS SI A ACCESORIILOR.

IN LIMITELE APLICARII LEGII, PARROT DRONES SAS, ASOCIATII SAI, DISTRIBUTORII SAI SI REVANZATORII LOR NU VOR FI RESPONSABILI PENTRU NICIUN PREJUDICIU REZULTAT DE DUMNEAVOASTRA ORI ALTA PERSOANA CARE UTILIZEAZA DRONA PARROT BLUEGRASS SI ESTE LEGAT DE NERESPECTAREA DOCUMENTELOR PARROT ORI REGLEMENTARILE APLICABILE.

PREZENTARE PARROT BLUEGRASS





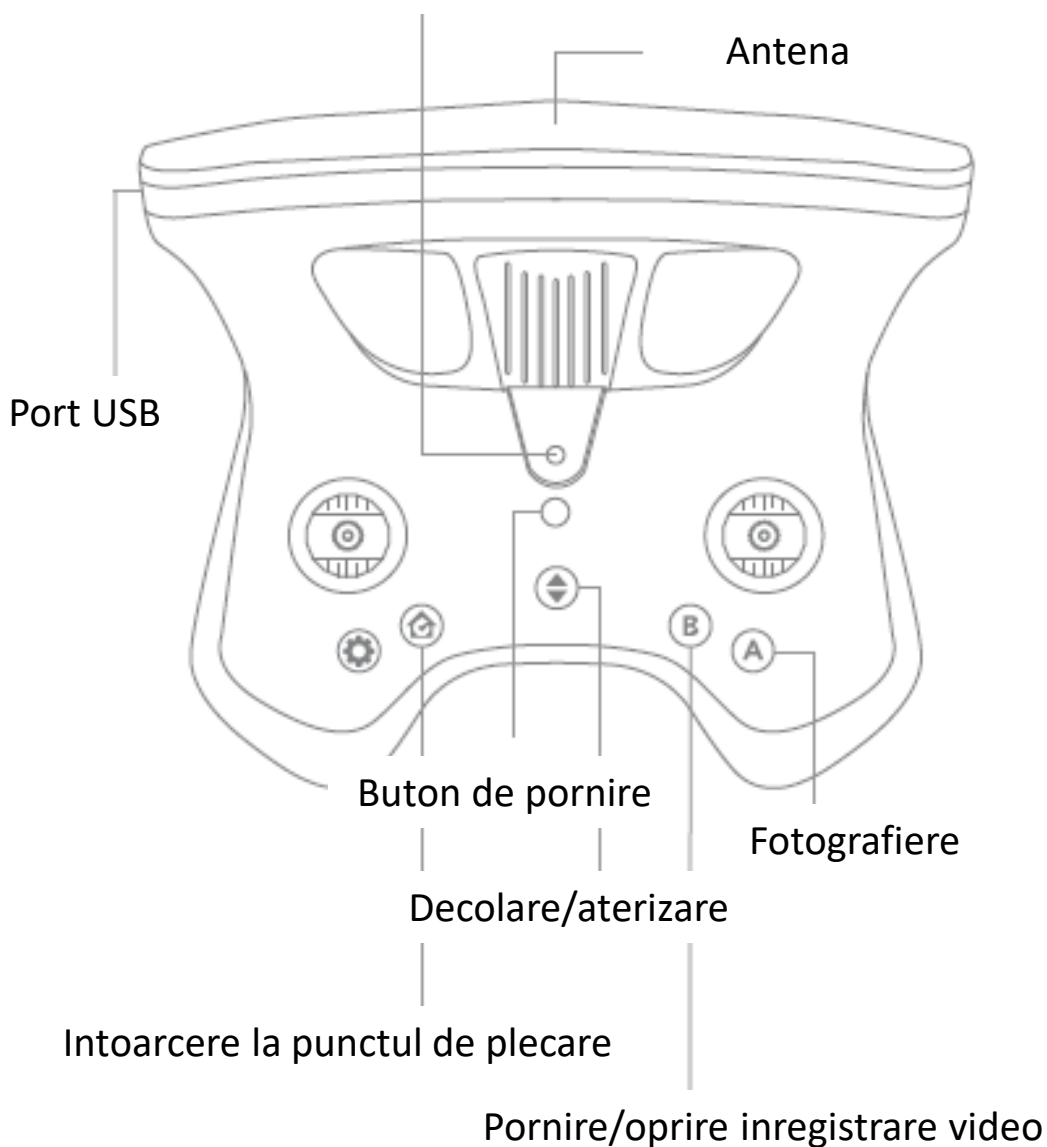
Baza
si antena

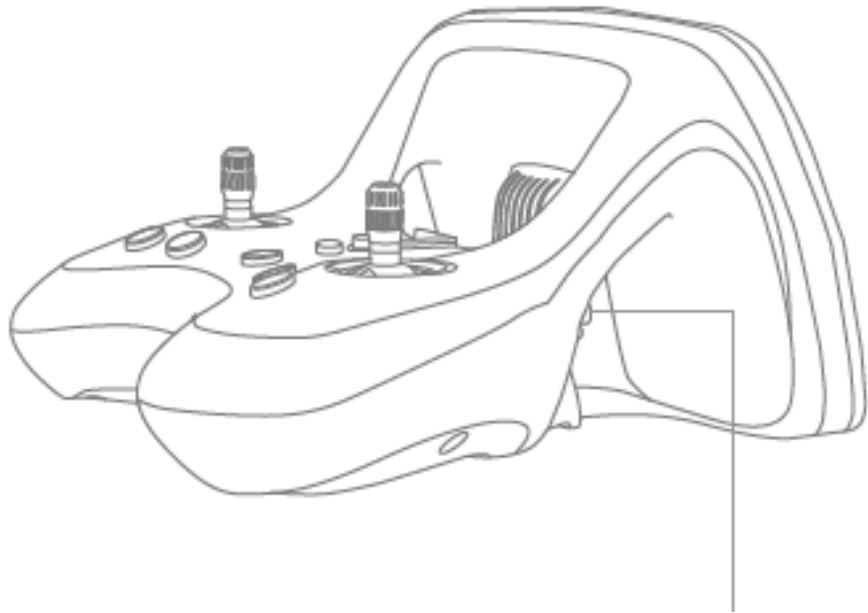
Senzor
multispectral

PREZENTARE

PARROT SKYCONTROLLER 2

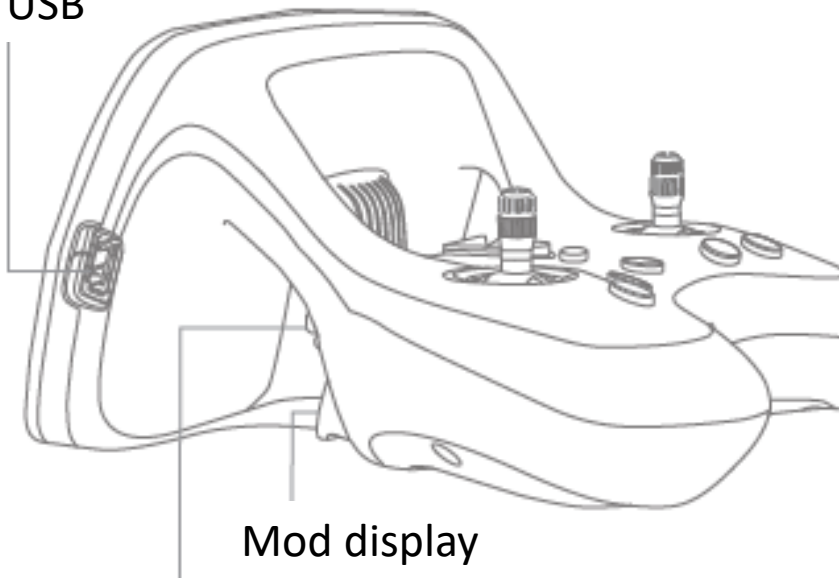
Pozitie sistem de prindere dispozitiv mobil





Expunere camera frontala

Port USB



Mod display

Orientare verticala camera frontala

PREZENTARE PARROT SEQUOIA

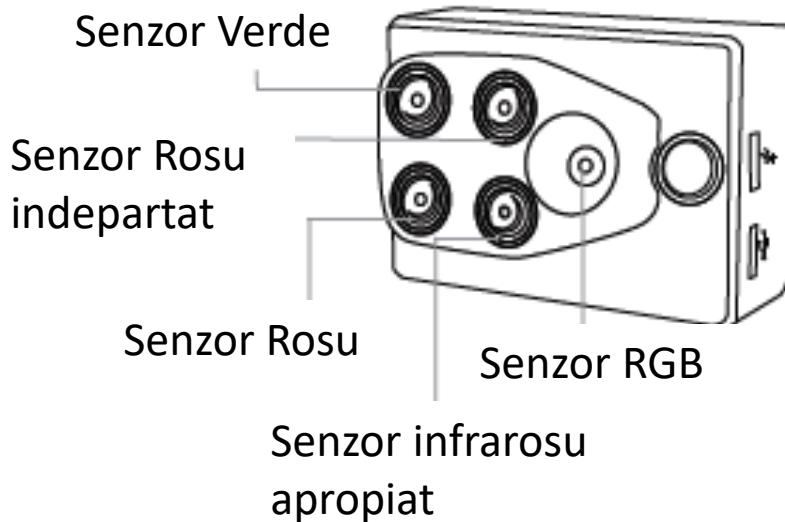
Sequoia este o camera cu senzor multispectral si un senzor de lumina, ambele integrate in drona Parrot Bluegrass Fields.

Sequoia a fost creata special pentru agricultura, pe baza a trei cerinte principale: precizie excelenta, dimensiune si greutate minimale, utilizare facila.

Va permite sa cartografiati terenuri/loturi agricole pe mai multe benzi spectrale si sa evaluati sanatatea culturilor: verde (lungime unda 550 nm, latime unda 40 nm), rosu (lungime unda 660 nm, latime unda 40 nm), rosu indepartat (lungime unda 735 nm, latime unda 10 nm) si infrarosu apropiat (lungime unda 790 nm, latime unda 40 nm).

Datele colectate de Sequoia sunt exportate catre aplicatia ParrotFields care ofera fermierilor cea mai buna solutie unica de mapare, supraveghere si diagnoza asupra culturilor.

Senzorul multispectral

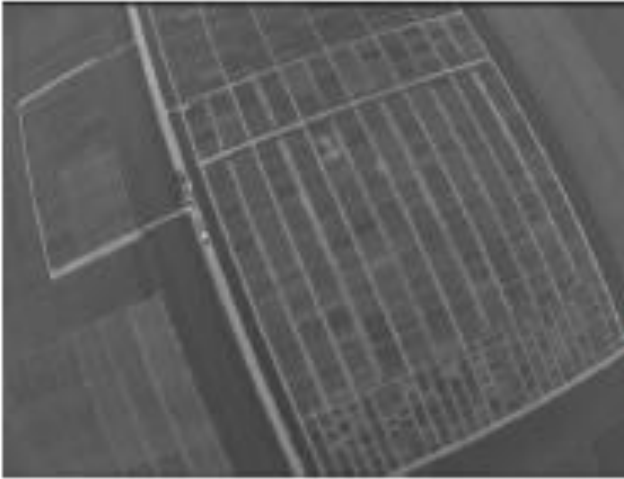


4 x senzori monocromi 1.2 megapixeli colecteaza date, ca imagini, in benzi spectrale distincte.

1 senzor foto RGB 16 megapixeli cu obturator rotitor.

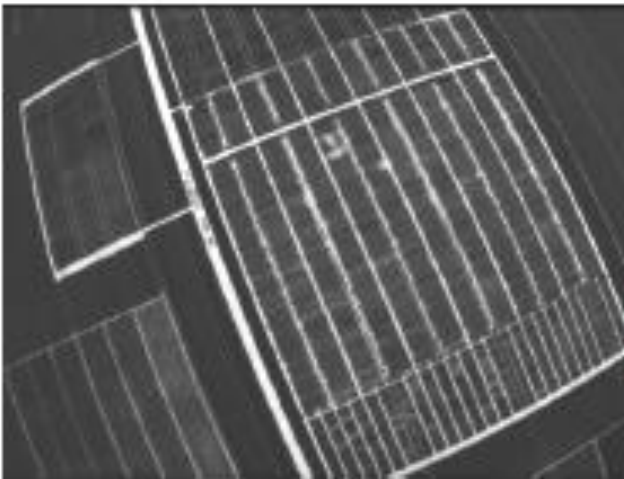
Alte trasaturi ale senzorului multispectral:

- Unitate de masura inertiala;
- Memorie interna 64 GB;
- Magnetometru.



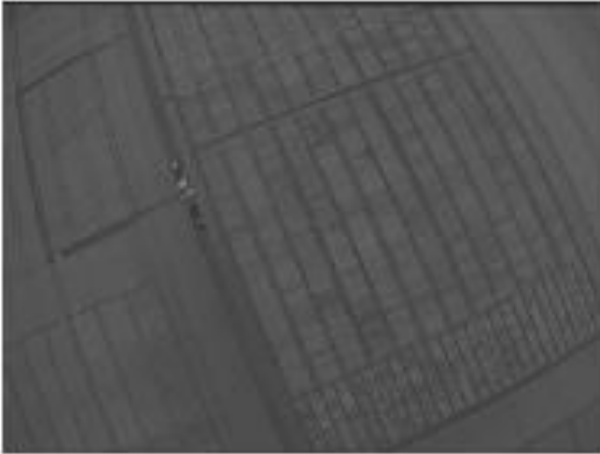
Verde

Lungime unda: 550 nm,
Latime unda: 40 nm
Claritate: 1.2 Mpx



Rosu

Lungime unda: 660 nm,
Latime unda: 40 nm
Claritate: 1.2 Mpx

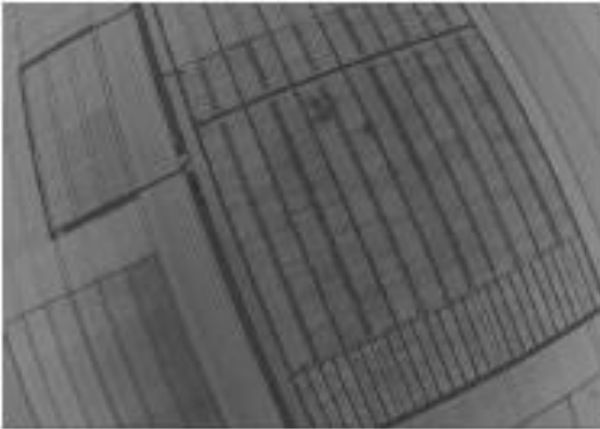


Rosu indepartat

Lungime unda: 735 nm,

Latime unde: 10 nm

Claritate: 1.2 Mpx



Infrarosu apropiat

Lungime unda: 790 nm,

Latime unde: 40 nm

Claritate: 1.2 Mpx



RGB

Claritate: 16 Mpx

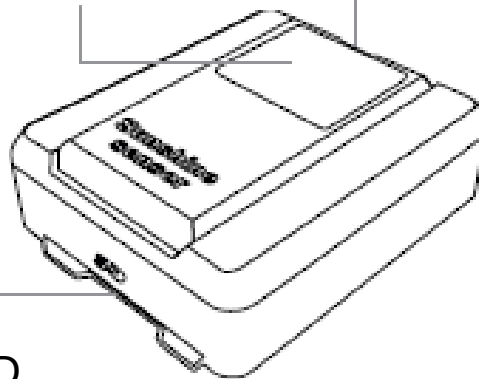
SENZORUL DE LUMINA

Senzorul de lumina este folosit pentru a potrivi fiecare imagine captata de senzorul multispectral cu lumina disponibila in momentul in care a fost preluata. Acesta permite comparatia imaginilor pe parcursul zborului, indiferent de variatia luminii. Senzorul de lumina este integrat in partea superioara a dronei, indreptat spre cer.

 Parrot recomanda utilizarea cardului SD oferit impreuna cu Sequoia. Performanta nu este garantata cu alte carduri SD. Vizitati lista de carduri SD compatibile pe site-ul: my.parrot-business.com

Senzori de lumina ambientala

Indicator de lumina:
referinta pentru
calibrare



Pozitionare card SD

4 senzori de lumina ambientala. Acesti senzori sunt echipati cu filtre de banda, care se potrivesc cu senzorul multispectral si camera.

Alte caracteristici ale senzorului de lumina:

- Unitatea de masura inertiala;
- Magnetometru.

VERIFICARI INAINTE DE ZBOR

REGLEMENTARI

- Parrot Bluegrass trebuie sa fie utilizat in conformitate cu reglementarile locale. Locurile unde va fi utilizat trebuie sa fie potrivit manevrarii astfel incat sa asigure in permanenta siguranta oamenilor, animalelor si proprietatii.
- Este posibil sa nu fie permisa utilizarea dronei Parrot Bluegrass in anumite locuri publice (ex. gari, aeroporturi, s.a.) sau pe drumurile publice.
- Pilotul trebuie sa pastreze tot timpul contactul vizual cu Parrot Bluegrass si sa ii controleze traiectoria.
- Inainte de a zbura cu Parrot Bluegrass, verificati reglementarile privind utilizarea frecventelor Wi-Fi in locul unde urmeaza sa efectuati zborul. Anumite frecvente s-ar putea sa fie restrictionate sau interzise. De exemplu, in unele tari utilizarea frecventei de 5 GHz pentru Wi-Fi poate fi interzisa in anumite locatii exterioare.

CONDITII DE ZBOR

- Nu zburati drona Parrot Bluegrass pe timpul noptii.
- Verificati prognoza meteo pentru a va asigura de conditii bune si de vizibilitate in timpul zborului. Nu zburati cu Parrot Bluegrass daca ploua/ninge, daca este ceata sau vant cu o viteza mai mare de 8 m/sec sau 30 km/h.
- Evitati sa zburati drona deasupra apelor la o inaltime mai mica de 10 metri.
- Asigurati-va ca aveti o zona cu min. 10 m diametru ca spatiu pentru decolare si aterizare. Verificati ca zona de zbor nu are obstacole care ar putea interfera cu fazele zborului sau pot obtura contactul vizual.
- Asigurati-va ca altitudinea programata de zbor prin ParrotFields (relativa la punctul de decolare) este suficienta pentru a evita obstacolele din zona inconjuratoare.

PARROT BLUEGRASS

- Asigurati-va ca elicele dronei Parrot Bluegrass sunt corect montate si securizate.
- Verificati ca acumulatorul lui Parrot Bluegrass este incarcat.
- Asigurati-va ca sunteti intr-un spatiu larg, deschis.

SEQUOIA

- Verificati lentilele sa fie curate. Folositi carpa de curatare (inclusa) pentru a le sterge inainte de zbor.
- Asigurati-va ca aveti suficienta memorie libera (pe cardul SD sau in memoria interna a senzorului multispectral) pentru a putea salva toate imaginile captate pe durata zborului.

DESCARCAREA APLICATIEI SI A SOFT-ULUI

1. Accesati site-ul: my.parrot-business.com.
2. Creati-va un cont.
3. Introduceti codul de pe flyer-ul inclus in Parrot Bluegrass Fields.
4. Accesati pagina "My Products" (Produsele mele).
5. Descarcati aplicatia ParrotFields si software-ul Pix4DFields pentru desktop.
6. Urmati link-ul pentru a active solutia in cloud pentru Pix4Dfields.

INCARCAREA ACUMULATORULUI DIN PARROT BLUEGRASS

 Acumulatorul trebuie deconectat de la Parrot Bluegrass.

1. Selectati adaptorul potrivit si inserati-l in incarcator.
2. Conectati cablul la incarcator.
3. Conectati acumulatorul la cablul incarcatorului, apoi introduceti-l in priza.

Lumina de control a incarcatorului este rosie cat timp se incarca si se face verde cand acumulatorul este incarcat.

Timpul de incarcare este de circa 2 ore si 30 minute pentru o autonomie de zbor de 25 minute.

INSTALAREA ACUMULATORULUI IN PARROT BLUEGRASS

1. Indepartati capacul compartimentului acumulatorului din spatele dronei.
2. Introduceti acumulatorul in compartiment, tinand firele in exterior spre stanga.
3. Inchideti capacul compartimentului lasand firele afara prin deschiderea din capac.
4. Conectati cablul negru la conectorul lui Parrot Bluegrass.
5. Parrot Bluegrass va emite un ton triplu: drona este gata de zbor.

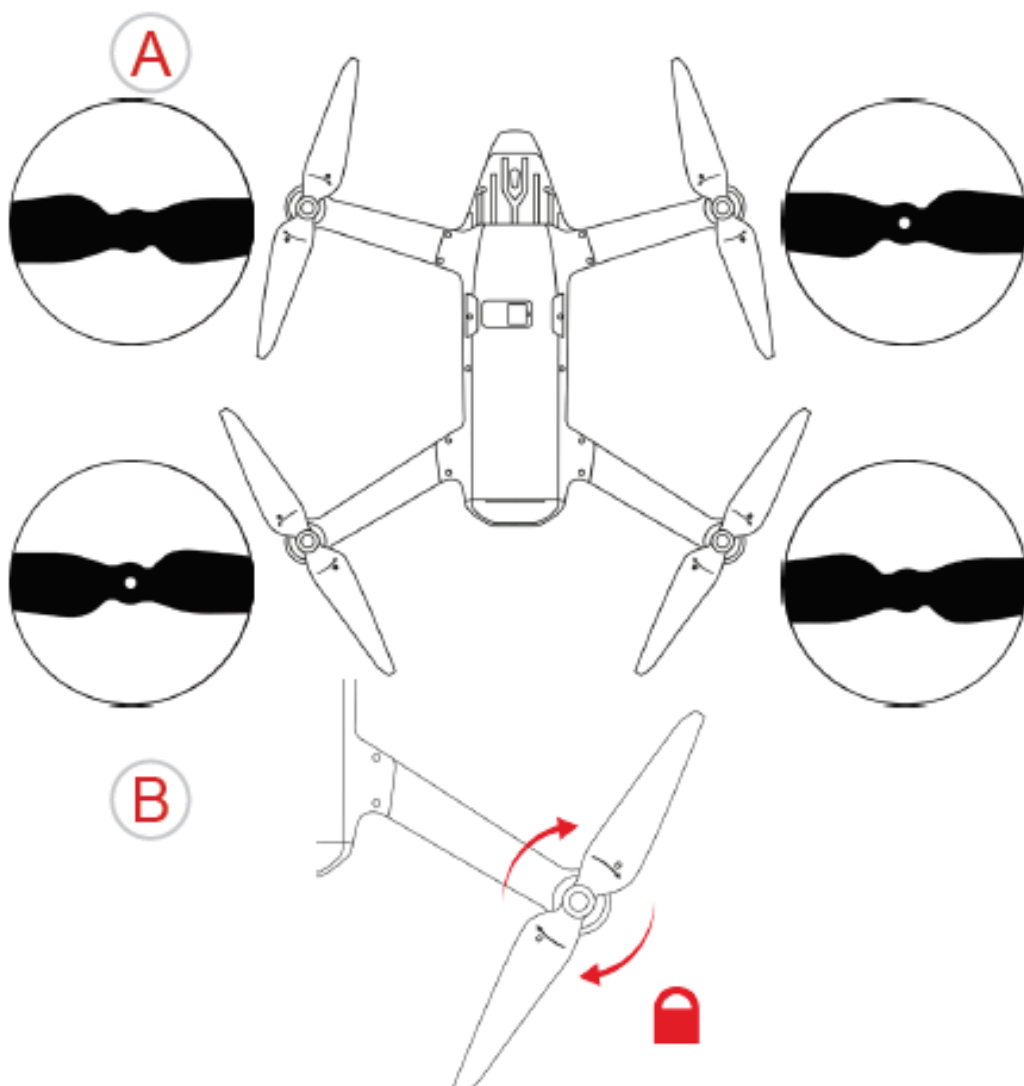
INCARCAREA ACUMULATORULUI DIN PARROT SKYCONTROLLER 2

1. Selectati adaptorul potrivit si atasati-l la incarcator.
2. Conectati cablul incarcatorului la Parrot Skycontroller 2 apoi introduceti-l in priza.
3. Cand lumina de control a incarcatorului trece de la rosu la verde, incarcarea este completa.

INSTALAREA ELICELOR

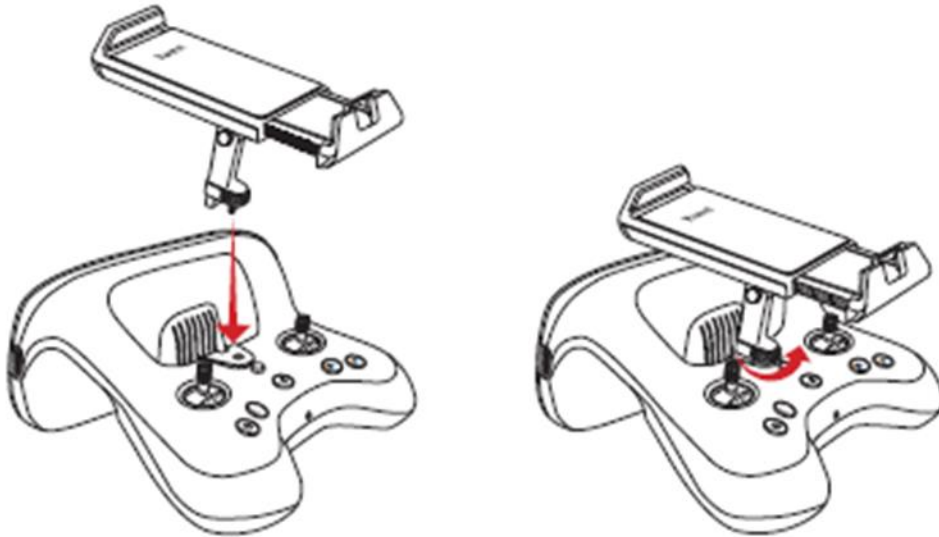
⚠ Atunci cand drona este oprita, tineti de baza motorului si desurubati elicele de pe motoarele dronei Parrot Bluegrass. Parrot Bluegrass utilizeaza doua tipuri de elice: complet negre (fata stanga si spate dreapta, se insurubeaza in sensul acelor de ceasornic) si negre cu un punct alb (fata dreapta si spate stanga, se insurubeaza in sens invers acelor de ceasornic).

Faceti referire la figura A si B pentru a fi siguri ca respectati pozitia corecta a elicelor.

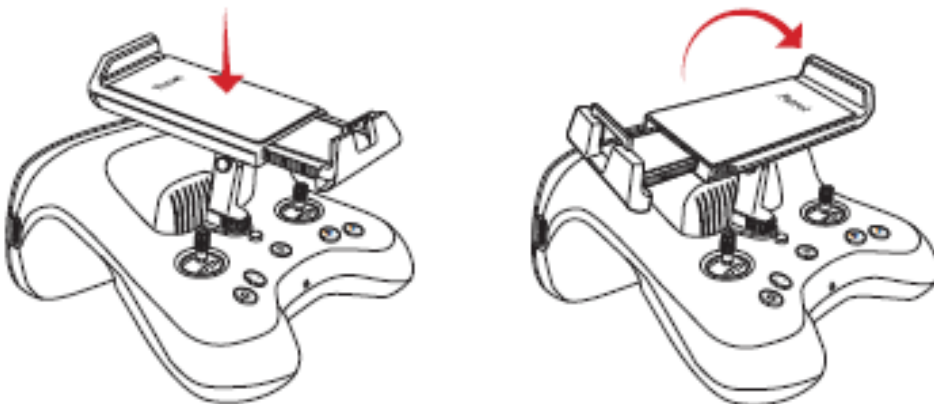


CONECTAREA TABLETEI LA PARROT SKYCONTROLLER 2

1. Insurubati suportul pentru dispozitivul mobil pe telecomanda Parrot Skycontroller 2.

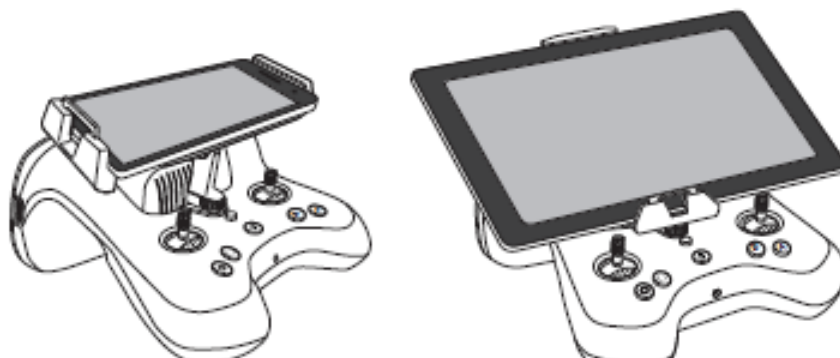


Puteti roti suportul pentru a se potrivi dimensiunilor dispozitivului mobil. Pentru a face acest lucru, apasati pe suport si rotiti-l spre dreapta.



2. Apasati suportul pe partea dreapta pentru a-l deschide complet.

3. Asezati tableta in suport.



4. Strangeti suportul in jurul tabletei.

5. Folosind cablul USB al tabletei, conectati dispozitivul la portul USB al telecomenzii Parrot Skycontroller 2.



Pentru lista cu dispozitivele compatibile accesati site-ul:
my.parrot-business.com

CONECTAREA DRONEI LA PARROT SKYCONTROLLER 2

1. Asezati drona Parrot Bluegrass pe o suprafata plana.
2. Apasati butonul de pornire al dronei Parrot Bluegrass pentru a o deschide.
3. Apasati butonul de pornire al telecomenzii Parrot Skycontroller 2 pentru a o deschide.
4. Asteptati pana cand indicatorul luminos de pe Parrot Skycontroller 2 lumineaza verde.

FOLOSIREA MEMORIEI INTERNE DIN SEQUOIA

Daca Sequoia detecteaza un card SD, imaginile sunt salvate pe acel card SD. Daca niciun card SD nu este detectat, automat Sequoia va salva imaginile in memoria interna a senzorului multispectral.

PARROTFIELDS

ParrotFields va ofera un an acces gratuit la aplicatia de mapare ParrotFields care simplifica intregul proces pe teren – de la planificarea automata a hartii zborului, la generarea in timp real a hartilor NDVI, la zboruri de survolare unice, semi-automate deasupra zonei de interes (inclusiv capturare foto si filme la cerere) si la adaugarea de adnotari si imagini direct din teren.

Manualul de utilizare pentru ParrotFields este disponibila aici: my.parrot-business.com

PIX4DFIELDS

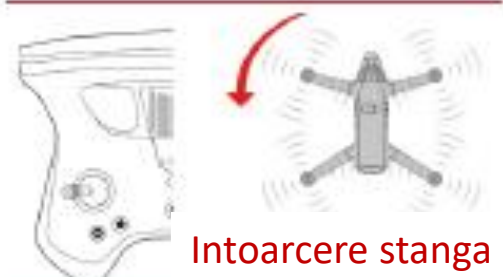
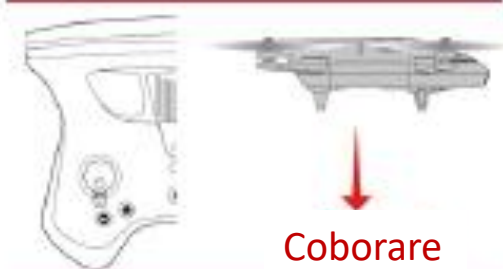
In completare la aplicatia de mapare ParrotFields, Parrot Bluegrass Fields include un an abonament la software-ul Pix4Dfields pentru desktop si cloud pentru analiza in profunzime a datelor colectate, incluzand crearea de harti index pentru analiza performantelor recoltei si harti cu prescriptii care pot fi usor exportate catre tractoare si catre Sistemele Informatice de Management al Fermelor (Farm Management Information Systems).

MODURI DE PILOTARE

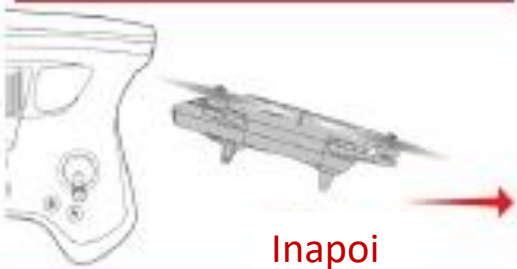
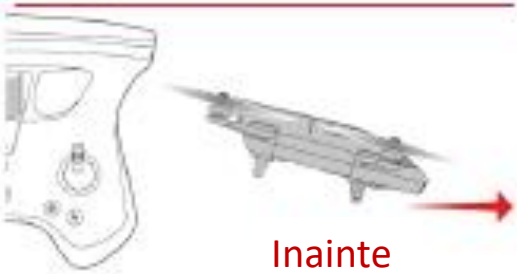
PARROT SKYCONTROLLER 2

In orice moment pe parcursul planului de zbor generat de ParrotFields, puteti sa preluati controlul dronei cu ajutorul telecomenzii Parrot Skycontroller 2.

PARTEA STANGA



PARTEA DREAPTA

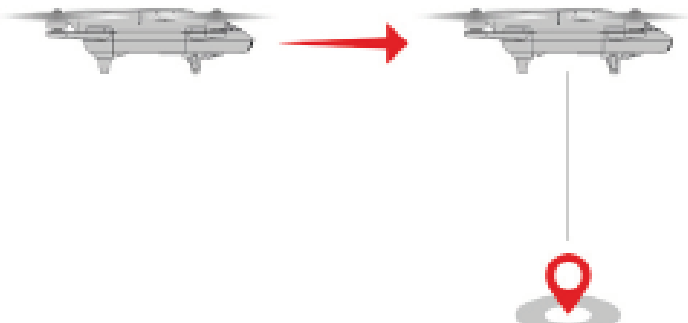


INTOARCERE LA PUNCTUL DE PORNIRE

Pentru a intoarce drona Parrot Bluegrass la punctul de plecare atunci cand zboara cu ParrotFields, apasati butonul


 de pe telecomanda Parrot Skycontroller 2.

> Parrot Bluegrass se va intoarce la pozitia initiala.




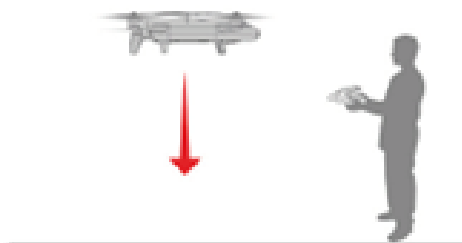
 Asigurati-va ca sunteti in camp deschis, fara obstacole.

ATERIZAREA

Apasati butonul  de pe telecomanda Parrot Skycontroller 2 (sau trageți și țineți în jos maneta stanga).

> Parrot Bluegrass va ateriza.

 Pentru a evita deteriorarea dronei Parrot Bluegrass, aterizati pe teren drept si fara suprafete obstructionate.



LED-UL SENZORULUI DE LUMINA

STARE LED

Verde continuu	Senzorul de lumina pregatit
Galben intermitent	Card SD plin
Rosu continuu	Problema hardware
Drona pornita, LED oprit	Problema hardware

UPDAREA SEQUOIA

FOLOSIND UN CARD SD

1. Inserati un card SD in computer si asigurati-va ca nu contine fisiere in formatul .plf.
 2. Vizitati pagina de suport pentru Sequoia:
my.parrot-business.com/
 3. Descarcati fisierul pentru update in format .plf.
 4. Copiati fisierul in directorul radacina de pe cardul SD fara a-l pune intr-un director sau redenumindu-l.
 5. Inserati cardul SD in senzorul de lumina.
 6. Deschideti drona.
- > Update-ul va porni automat.

VIA INTERFATA WEB

Alimentati drona Parrot Bluegrass. Conectati drona la reseaua Wi-Fi, introduceti in Web browser adresa IP 192.168.42.2.

1. Vizitati pagina de suport pentru Parrot Sequoia:
my.parrot-business.com/
2. Descarcati fisierul de actualizare disponibil in format .plf.
3. Conectati Sequoia la interfata Web.
4. Mergeti la **Setari**.
5. Dati click pe **Actualizare Sequoia**.
6. O fereastră de Explorer se va deschide.
7. Selectati fisierul de actualizare si dati click pe **Deschide**.
8. Butonul de **Trimite** va aparea pagina de **Setari**.
9. Apasati butonul **Trimite**. Actualizarea va incepe automat.

VIA PARROTFIELDS

Inainte de fiecare zbor, aplicatia ParrotFields verifica automat daca exista actualizari disponibile. Daca exista disponibil un update de firmware pentru Parrot Bluegrass sau Sequoia aplicatia va informa pilotul. Daca dispozitivul mobil este conectat la Internet (preferabil prin Wi-Fi), pilotul poate descarca si instala firmware-ul.

REGASIREA IMAGINILOR

Pe durata zborului, daca nu este un card SD inserat, imaginile vor fi salvate in memoria interna a senzorului multispectral.

VIA AN SD CARD

1. Inserati cardul SD intr-un adaptor care este compatibil cu computerul.
2. Veti regasi imaginile captate pe parcursul zborului.



Nu scoateti cardul SD cand drona este pornita.

VIA WI-FI

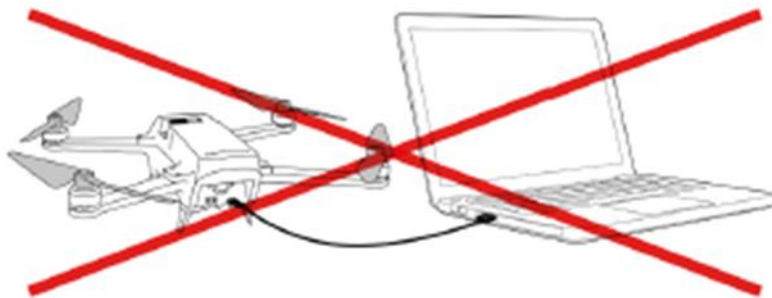
1. Deschideti drona, conectati-o la reseaua Wi-Fi Bluegrass_XXXX Wi-Fi, introduceti adresa IP 192.168.42.2 in browser-ul de Web: Sequoia se va deschide automat.
2. Selectati tab-ul **Galerie** si aici veti regasi fotografiile facute pe durata zborului.

AVERTISMENT

NU ATINGETI ELICELE



- ⚠️ Nu atingeti elicele dronei in timp ce motoarele functioneaza. Luati toate precautiile necesare privind persoanele si bunurile.
- ⚠️ Indepartati elicele de pe drona Parrot Bluegrass inainte de conectarea ei la computer.



MODIFICARI INDICATOR LUMINOS

PARROT SKYCONTROLLER 2

Rosu intermitent	<p>Parrot Skycontroller 2 incearca sa se conecteze cu drona.</p> <p>> Asigurati-va ca drona este pornita.</p> <p><u>Sau</u></p> <p>Nivelul de incarcare al acumulatorului dronei sau al telecomenzii este scazut.</p> <p><u>Sau</u></p> <p>Parrot Skycontroller 2 a detectat o problema cu drona.</p> <p>> Verificati sectiunea Suport de pe my.parrot-business.com</p>
Verde continuu	<p>Parrot Skycontroller 2 este conectat la drona.</p> <p>> Puteti sa zburati drona.</p>

PARROT BLUEGRASS

Albastru intermitent	Parrot Bluegrass a detectat semnalul GPS si este gata pentru decolare.
Verde intermitent	Parrot Bluegrass este in zbor.
Galben intermitent	Actualizarea pentru Parrot Bluegrass este in curs. Nu opriti drona.
Rosu si albastru intermitent	Parrot Bluegrass a detectat o problema cu acumulatorul. Contactati vanzatorul sau vizitati sectiunea de Suport pe site-ul my.parrot-business.com
Rosu intermitent	Parrot Bluegrass a detectat o eroare. > Un mesaj de eroare va aparea in aplicatia ParrotFields.

SPECIFICATII TEHNICE

SENZORI

- Ultrasunete
- Altimetru
- Camera verticala Hi-speed

SISTEMUL DE NAVIGATIE INERTIAL

- Giroscop pe 3 axe
- Accelerometru pe 3 axe
- Magnetometru pe 3 axe

AUTOPILOT

- Dual-core Arm® 9 CPU
- Memorie internal flash pentru video HD de la camera frontala: 32 GB

WI-FI SI TRANSMISIE

- Punct de acces la retea
- Wi-Fi, antene duale (2.4 si 5 GHz), multiple intrari si iesiri

ACUMULATOR

- 4 celule 99 Wh
- Durata de functionare: 25 minute
- Tensiune nominala: 14.8 V
- 20 A descarcare continua
- Incarcare la max. 1° C
- Interval temperaturi: 0° - 40° C

DIMENSIUNI

- Greutate: 1850 kg
- Dimensiuni: 355 x 407 x 140 mm

GPS

- GPS integrat
- GPS +GLONASS

PERFORMANTA

- Motor: 700kV

FOTO & VIDEO

- Camera frontala Full HD 1080p

PARROT SKYCONTROLLER 2 INCARCATOR

- Input: 100-240 V, 50H-60 Hz, 1.2 A
- Output: max. 12.6 Vdc, 3.5 A
- Interval temperaturi: 0° - 40° C

INTRETINEREA CAMEREI SEQUOIA

CURATAREA SENZORILOR

Daca praful sau murdaria ajung pe lentile si/sau senzori:

1. Folositi carpa de microfibre pentru curatarea lentilelor.

Indepartati orice urma ramasa cu o bucata de bumbac inmuiata in substanta de curatare a lentilelor.

OBTINEREA PIESELOR DE SCHIMB

Accesati www.parrot.com sau contactati distribuitorul pentru a gasi piese de schimb disponibile.

INFORMATII GENERALE

ACCESORII SI PIESE DE SCHIMB

Accesoriile si piesele de schimb sunt disponibile prin distribuitorul Parrot sau pe site-ul: www.parrot.com.



PRECAUTII PENTRU UTILIZARE SI INTRETINERE

PARROT SKYCONTROLLER 2

Parrot Skycontroller 2 este compatibil cu Parrot Bebop, Parrot Bebop 2, Parrot Disco, Parrot Bluegrass Fields si este recomandabil a fi folosit de copiii cu varsta peste 14 ani.

Verificati lista dronelor compatibile cu Parrot Skycontroller 2 in sectiune de Suport pe site-ul: www.parrot.com.

Folositi doar accesoriile recomandate de Parrot Drones SAS.

Daca nisipul sau praful va intra in Parrot Skycontroller 2, s-ar putea sa deterioreze iremediabil produsul si sa nu mai functioneze corect.

Nu expuneti Parrot Skycontroller 2 la ploaie sau soare pentru o perioada indelungata.

Nu folositi acest dispozitiv langa lichide.

Risc de inghitire obiecte mici. Ambalajul nu face parte din produs si trebuie aruncat in conditii de siguranta.

PARROT BLUEGRASS DRONE

Durata maxima de timp pentru inregistrare video este de 29 minute.

Parrot Bluegrass nu este recomandata copiilor cu varsta sub 14 ani.

Pilotul trebuie, tot timpul, sa pastreze contactul vizual cu Parrot Bluegrass si sa ii controleze traiectoria. Parrot Bluegrass trebuie folosit in conformitate cu legislatia din domeniul aviatiei civile valabile in tara unde se utilizeaza. Locurile unde se va utiliza trebuie sa fie potrivite pentru manevrarea dronei pentru a asigura in permanenta siguranta oamenilor, animalelor si bunurilor. Este posibil sa nu fie permisa utilizarea dronei Parrot Bluegrass in anumite locuri publice (de ex.: gara, aeroport etc.) sau pe drumurile publice.

Elicele dronei Parrot Bluegrass in timpul zborului pot cauza vatamari persoanelor sau bunurilor. Nu atingeti drona Parrot Bluegrass pe durata zborului. Asteptati pana cand elicele se opresc complet inainte de a manui drona Parrot Bluegrass.

Folositi doar accesoriile recomandate de Parrot Drones SAS.

Daca nisipul sau praful va intra in Parrot Bluegrass, s-ar putea sa deterioreze iremediabil produsul si sa nu mai functioneze corect.

Nu folositi drona Parrot Bluegrass in conditii meteorologice severe (ploaie, vant puternic sau ninsoare) sau atunci cand vizibilitatea este slaba (pe timp de noapte sau ceata).

Pastrati drona Parrot Bluegrass departe de firele de inalta tensiune, cladiri sau orice alte zone periculoase.

Nu aterizati sau zburati drona Parrot Bluegrass deasupra apelor sau suprafetelor umede deoarece se pot produce daune iremediabile. Nu asezati pe zapada drona Parrot Bluegrass.

Evitati schimbari bruste de altitudine.

Nu lasati la soare drona Parrot Bluegrass.

Risc de inghitire obiecte mici. Ambalajul nu face parte din produs si trebuie aruncat in conditii de siguranta

SEQUOIA

Utilizati doar accesoriile recomandate de producator.

Daca nisipul sau praful va intra in Sequoia, s-ar putea sa deterioreze iremediabil produsul si sa nu mai functioneze corect.

Nu utilizati Sequoia in conditii meteorologice severe (ploaie, vant puternic sau ninsoare) sau atunci cand vizibilitatea este slaba (pe timp de noapte sau ceata).

Pastrati senzorul Sequoia departe de firele de inalta tensiune, cladiri sau orice alte zone periculoase.

Nu folositi acest dispozitiv langa lichide. Nu asezati senzorul Sequoia pe apa sau pe suprafete umede deoarece se pot produce daune iremediabile.

Nu lasati camera Sequoia in soare.

Risc de inghitire obiecte mici. Ambalajul nu face parte din produs si trebuie aruncat in conditii de siguranta.

AVERTISMENT PRIVIND VIATA PRIVATA SI RESPECTAREA DREPTULUI DE PROPRIETATE

Inregistrarea si difuzarea imaginilor fara permisiunea persoanelor filmate poate fi considerata invadarea vietii private si puteti fi trasi la raspundere. Solicitati acordul persoanelor inainte de filmare, in special daca intentionati sa pastrati si/sau difuzati inregistrarea. Nu difuzati imagini care pot afecta reputati sau demnitatea persoanelor.

Inregistrarea si difuzarea imaginilor cu o proprietate fara permisiunea proprietarului sau a unei persoane terte care este indreptatita asupra drepturilor de proprietate poate fi considerate violarea dreptului de proprietate si puteti fi tras la raspundere. Solicitati inainte de filmare permisiunea proprietarului sau unei terte persoane imputernicite.

MODIFICARI

Explicatiile si specificatiile incluse in acest manual sunt oferite in scop informativ si pot fi modificate fara o notificare prealabila. Aceasta informatie este corecta la momentul tiparirii si a fost pregatita cu atentie pentru a va oferi cele mai exacte informatii posibile. Oricum, Parrot Drones SAS nu poate fi considerat responsabil, direct sau indirect, pentru orice daune sau pierderea neintentionata a datelor rezultate din eroare sau omisiune din acest document. Parrot Drones SAS isi rezerva dreptul de a modifica sau imbunatati produsul si manualul fara nicio restrictie ori obligatie de a informa utilizatorul. Ca parte a concentrarii Parrot Drones SAS pe imbunatatirea produselor sale, este posibil sa fi cumparat un produs cu mici diferente de cele descrise in acest document. In acest caz puteti gasi o noua versiune a manualului in format electronic pe site-ul: [the www.parrot.com](http://www.parrot.com).

GARANTIE

Pentru conditiile de garantie, va rugam sa cititi sectiunea Termeni si Conditii de vanzare oferite de distribuitorul de la care ati cumparat produsul Parrot Bluegrass Fields.

WI-FI

Înainte de a zbura Parrot Bluegrass Fields, verificați restricțiile legate de utilizarea frecvențelor Wi-Fi în zona unde veți efectua zborul. Anumite frecvențe pot fi restricționate sau interzise. De exemplu, în unele țări utilizarea benzii de 5 GHz ar putea fi interzisă în locații exterioare.

CUM SE RECICLEAZĂ ACEST PRODUS (PARROT SKYCONTROLLER 2 ȘI PARROT BLUEGRASS FIELDS)



Acest simbol de pe produs sau din documentație indică faptul că nu ar trebui să fie aruncat la cosul de gunoi menajer. Depozitarea necontrolată a deșeurilor poate dauna mediului sau sănătății. Va rugăm să separați dispozitivul de alte deșuri pentru a recicla responsabil. Acest lucru va contribui la promovarea reciclării durabile a resurselor materiale. Va rugăm să contactați distribuitorul sau autoritățile locale pentru a obține mai multe informații despre modurile de reciclare pentru Parrot Skycontroller 2 și Parrot Bluegrass Fields.

DECLARAȚIA DE CONFORMITATE EU (PARROT BLUEGRASS FIELDS ȘI PARROT SKYCONTROLLER 2)

PARROT DRONES SAS, 174, quai de Jemmapes, 75010 Paris, France, declară că dispozitivul este în conformitate cu cerințele esențiale și cu alte prevederi relevante ale Directivei RED (2014/53/EU).

O copie a Declarației de Conformitate EU este disponibilă online aici:

<http://www.parrot.com/fr/ce/?bluegrass>

<http://www.parrot.com/ce/?skycontroller-2>

INFORMAȚII DESPRE FRECVENȚELE RADIO

Intervale de frecvență Wi-Fi pentru EU:

2400-2483.5 MHz

Puterea maximă de ieșire Wi-Fi pentru EU:

2400-2483.5MHz: 20dBm-100mW

ACUMULATORUL (PARROT SKYCONTROLLER 2 ȘI PARROT BLUEGRASS FIELDS)

AVERTISMENT: Nerespectarea tuturor instrucțiunilor poate duce la vătămări grave, la deteriorarea iremediabilă a bateriei și la incendiu, fum sau explozie.

Înainte de o depozitare pentru termen mai lung, asigurați-vă că acumulatorul este încărcat cel puțin 50% din capacitatea sa. Este recomandabil să încărcați acumulatorul la fiecare 3 luni și să reîncărcați dacă este necesar.

Intotdeauna verificati starea acumulatorului inainte de incarcare sau utilizare. Inlocuiti acumulatorul daca a cazut ori daca miroase, daca a fost supraincalzit sau daca s-a decolorat, daca este deformat sau daca are scurgeri. Este recomandat sa nu folositi alt incarcator decat cel furnizat impreuna cu produsul. Temperatura acumulatorului nu ar trebui sa depaseasca 60 °C (140 °F) altfel acumulatorul ar putea sa fie deteriorat sau sa se aprinda. Niciodata nu incarcati acumulatorul pe suprafete inflamabile, langa produse inflamabile sau in interiorul unei masini (de preferat asezati acumulatorul intr-un container neinflamabil si necoroziv). Nu lasati acumulatorul nesupravegheat pe durata incarcarii. Niciodata nu dezmembrati sau modificati acumulatorul sau nu intepati celulele. Nu scurtcircuitati acumulatorul. Nu expuneti acumulatorul LiPo la umezeala sau soare sau nu o depozitati la temperature ce ar putea sa depaseasca 60 °C (de ex. masina in soare). Daca acumulatorul nu este utilizat un termen indelungat, se va descarca gradual. Pastrati acumulatorii departe de copii.

AVERTISMENT

RISC DE EXPLOZIE DACA ACUMULATORUL DRONEI PARROT BLUEGRASS ESTE INLOCUIT CU UN ACUMULATOR NECOMPATIBIL.

RECICLAREA ACUMULATORILOR UZATI SE FACE CONFORM INSTRUCIUNILOR.

Pentru mai multe informatii despre acumulatori, vizitati site-ul:

<http://www.parrot.com/support>

MARCI INREGISTRATE

Parrot si Parrot logo sunt marci inregistrate Parrot SA, folosite sub licenta. Parrot Bluegrass Fields, Parrot Skycontroller si Sequoia, aplicatia si software-ul ParrotFields si logo-urile respective sunt marci inregistrate Parrot Drones SAS.

Arm® este marca inregistrata Arm® Limited (sau filialele sale) in Uniunea Europeana si/sau in alte tari. Toate drepturile sunt rezervate.

Wi-Fi® este marca inregistrata Wi-Fi Alliance®.

Toate celelalte marci inregistrate mentionate in acest manual sunt proprietatea respectivilor detinatori legali.

INFORMATII PRODUCATOR

Parrot Bluegrass Fields, Sequoia si Parrot Skycontroller 2 sunt produse de: Parrot Drones SAS - 174 Quai de Jemmapes - 75010 Paris (France) – Inregistrata la Paris 808 408 074 - www.parrot.com

