

Ghid rapid de utilizare subwoofer în incinta- Model 43TCWRT122

Vă mulțumim pentru alegerea produselor marca Kicker. Grație noilor incinte, subwooferele din seria CompRT® oferă un bas surprinzător de puternic, de pătrunzător, într-o cutie cu o adâncime de sub 7 inch. Subwooferul Kicker 43TCWRT122 se potrivește cu ușurința sub un scaun, în spatele unei banchete sau în colțul unui portbagaj.

AVERTISMENT DE SIGURANȚĂ

Funcționarea continuă, prelungită a amplificatorului, difuzorului sau subwooferului supralimentat, distorsionat sau la capacitate redusă poate determina supraîncălzirea sistemului dumneavoastră audio, ceea ce poate conduce la izbucnirea unui incendiu și deteriorarea unor componente ale sistemului sau chiar ale mașinii. Amplificatoarele necesită ventilație deschisă de până la 10 cm. Subwooferele trebuie montate cu o distanță de cel puțin 1 inch (2,5 cm) între partea frontală a difuzorului și orice suprafață.

Pachetul conține:

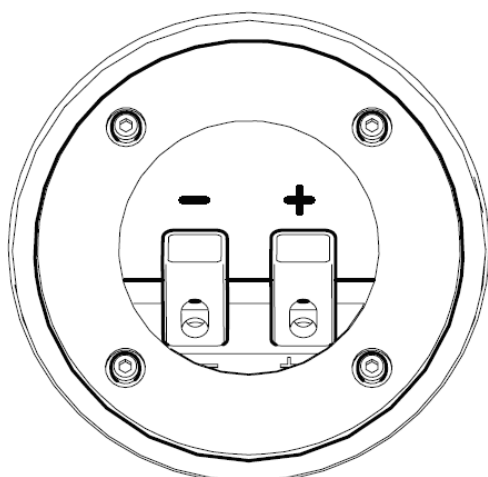
- 1 buc subwoofer in incinta
- 4 buc șuruburi montare suport în caroserie
- 8 buc șuruburi fixare suport pe incintă
- 4 suporturi de fixare

Specificatii tehnice

Diametru	30 cm/ 12"
Impedanță	2 ohms
Putere de ieșire maximă	1000 W
Putere de ieșire nominală	500 W
Răspuns în frecvență	25-500 Hz

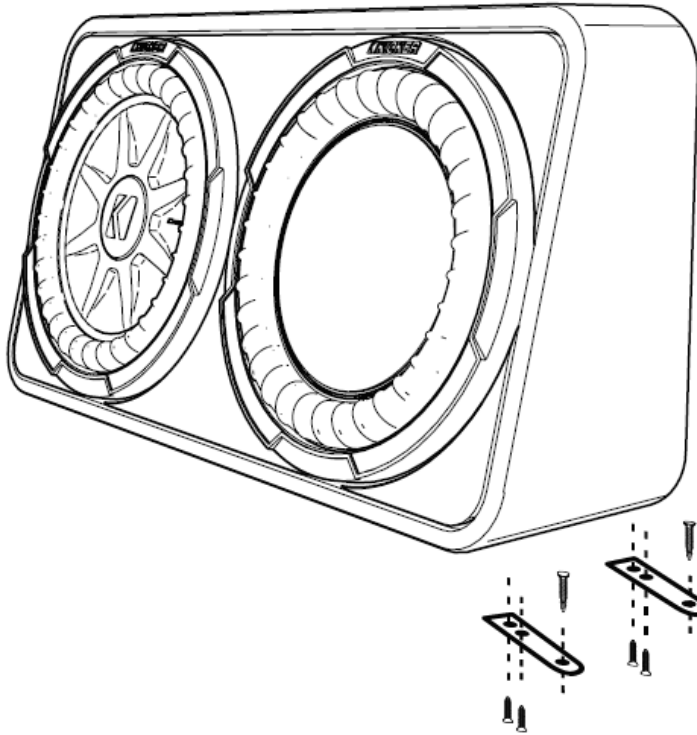
Sensibilitate	96.5 dB 1w/1m
Adâncime	8,9 - 17,7 cm
Înălțime	34.3 cm
Lungime	68.5 cm

1. Conectați cablurile furnizate la subwoofer.



2. Montare

Fixați incinta în locația aleasă utilizând șuruburile furnizate.



AVERTISMENT IMPORTANT DE SIGURANȚĂ

Pentru a evita o posibilă vătămare sau chiar moartea survenită ca urmare a mișcării incintei în timpul opririlor bruște sau în cazul unui accident, incinta trebuie să fie instalată corespunzător și fixată în siguranță pe vehiculul dumneavoastră. Sunteți singurul responsabil pentru fixarea sigură a incintei în vehiculul.