

## Ghid rapid de utilizare subwoofer în incinta- Model 43VCWR122

Vă mulțumim pentru alegerea produselor marca Kicker. Seria CompR a fost creată special pentru a asigura un bas puternic și clar la orice volum grație tehnologiei avansate folosite pentru construcția sa.

### AVERTISMENT DE SIGURANȚĂ

Funcționarea continuă, prelungită a amplificatorului, difuzorului sau subwooferului supralimentat, distorsionat sau la capacitate redusă poate determina supraîncălzirea sistemului dumneavoastră audio, ceea ce poate conduce la izbucnirea unui incendiu și deteriorarea unor componente ale sistemului sau chiar ale mașinii. Amplificatoarele necesită ventilație deschisă de până la 10 cm. Subwooferele trebuie montate cu o distanță de cel puțin 1 inch (2,5 cm) între partea frontală a difuzorului și orice suprafață.

Pachetul conține:

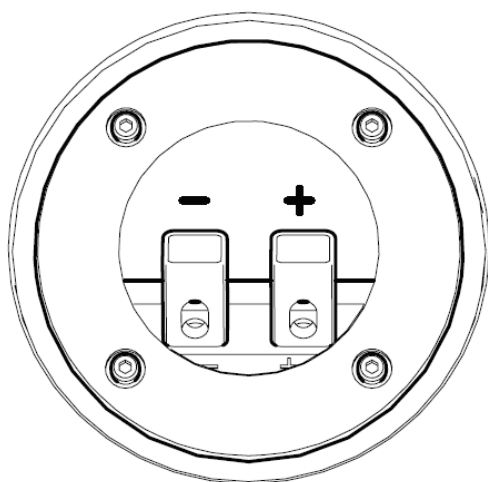
- 1 buc subwoofer in incinta
- 4 buc șuruburi montare suport în caroserie
- 8 buc șuruburi fixare suport pe incintă
- 4 suporturi de fixare

### Specificatii tehnice

Diametru	30 cm/ 12"
Impedanță	2 ohms
Putere de ieșire maximă (W)	1000 W
Putere de ieșire nominală	500 W
Material	Polipropilenă

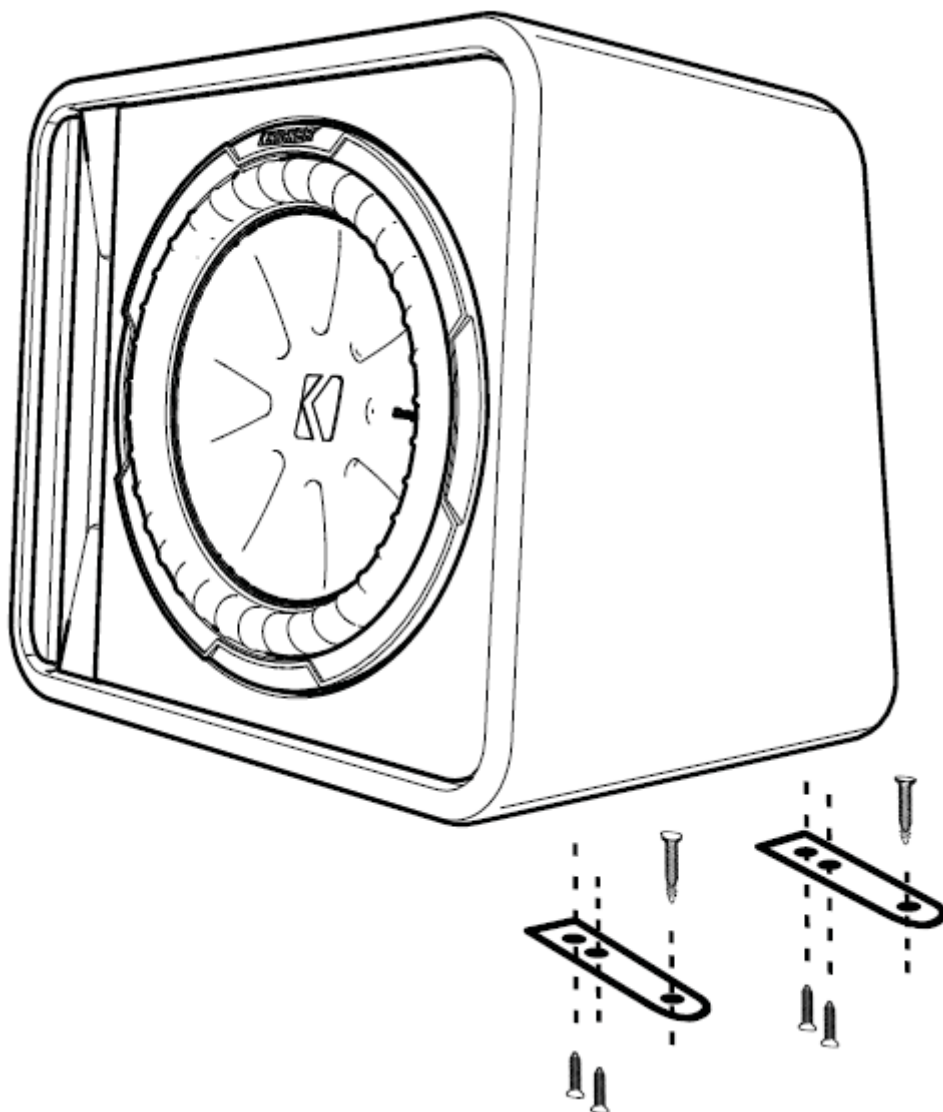
Raspuns în frecvență	27-500 Hz
Nivel presiune sunet	95 dB
Adâncime	28.5- 36.7 cm
Înălțime	40.6 cm
Lungime	46.6 cm

1. Conectați cablurile furnizate la subwoofer.



## 2. Montare

Fixați incinta în locația aleasă utilizând șuruburile furnizate.



### **AVERTISMENT IMPORTANT DE SIGURANȚĂ**

Pentru a evita o posibilă vătămare sau chiar moartea survenită ca urmare a mișcării incintei în timpul opririlor bruște sau în cazul unui accident, incinta trebuie să fie instalată corespunzător și fixată în siguranță pe vehiculul dumneavoastră. Sunteți singurul responsabil pentru fixarea sigură a incintei în vehiculul.