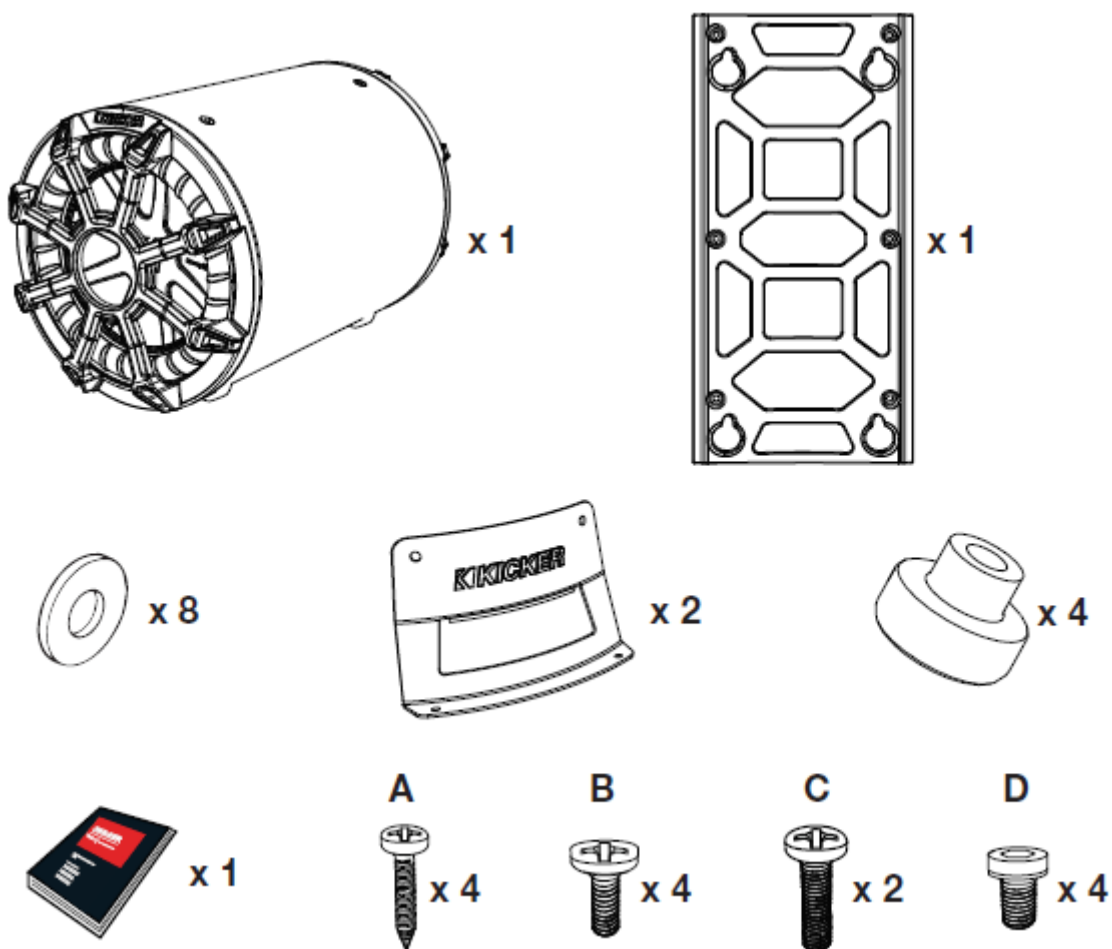


Ghid rapid de utilizare subwoofer în incinta rezistent la apă- Model 46CWBT104

Vă mulțumim pentru alegerea produselor marca Kicker. Subwooferele din seria TB asigură un bass minunat dintr-un spațiu minuscul. Realizate din materiale rezistente la intemperii subwooferele oferă un sunet puternic din orice colț al portbagajului, din spatele scaunului camionului sau chiar din barca ta.

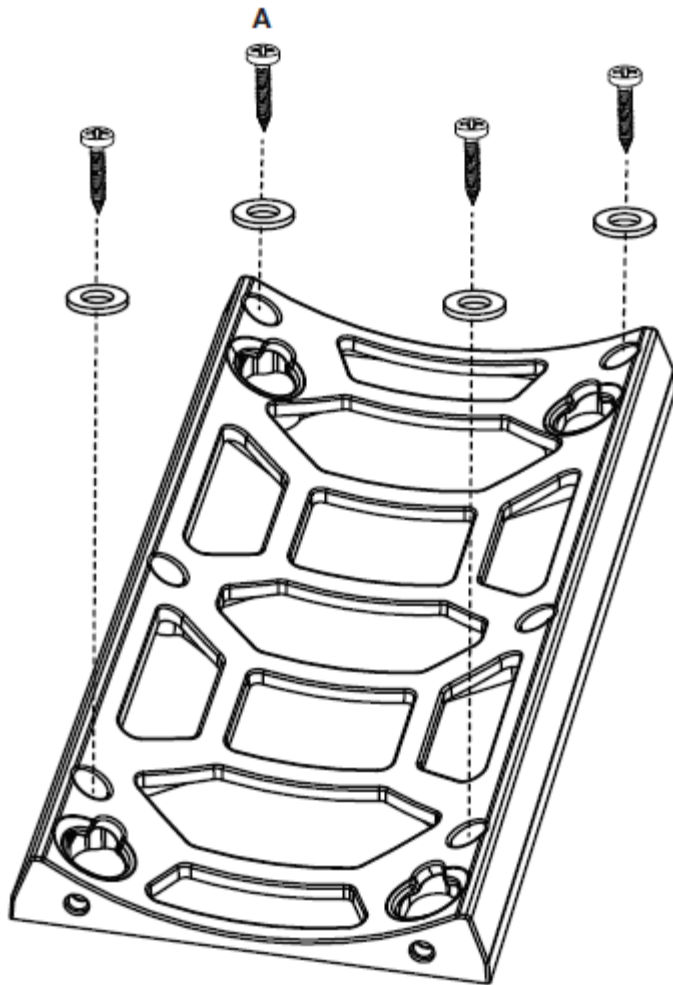
Pentru a evita o posibilă vătămare sau chiar moartea survenită ca urmare a mișcării incintei în timpul opririlor bruște sau în cazul unui accident, incinta trebuie să fie instalată corespunzător și fixată în siguranță pe vehiculul dumneavoastră. Sunteți singurul responsabil pentru fixarea sigură a incintei în vehiculul.

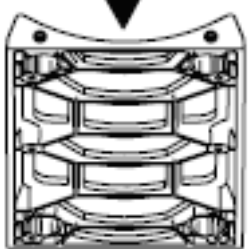
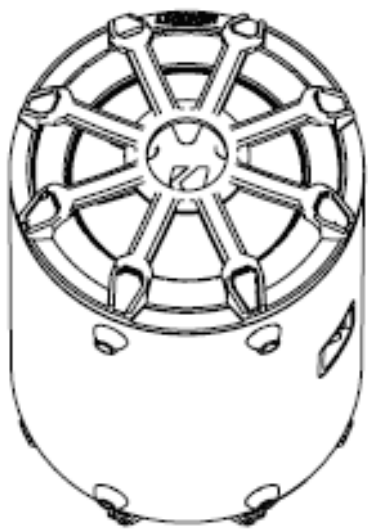
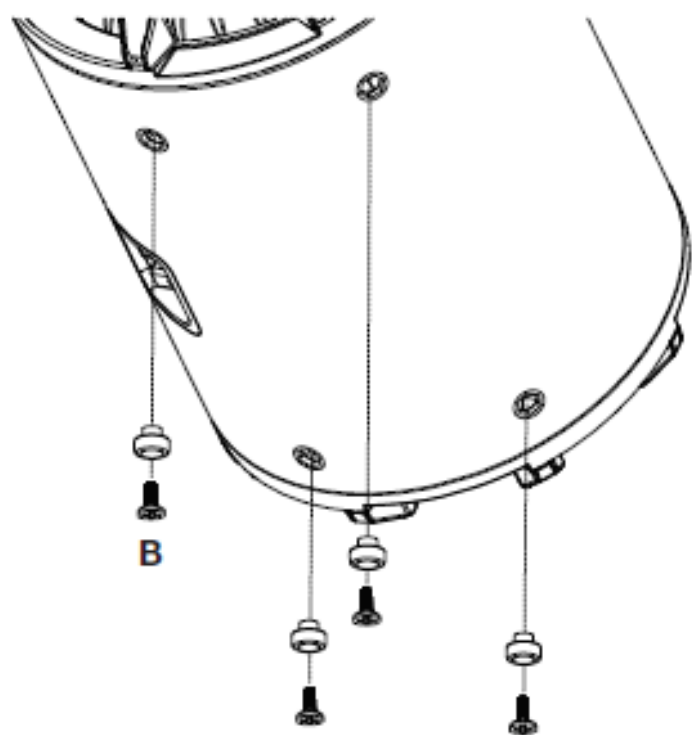
Conținut pachet:

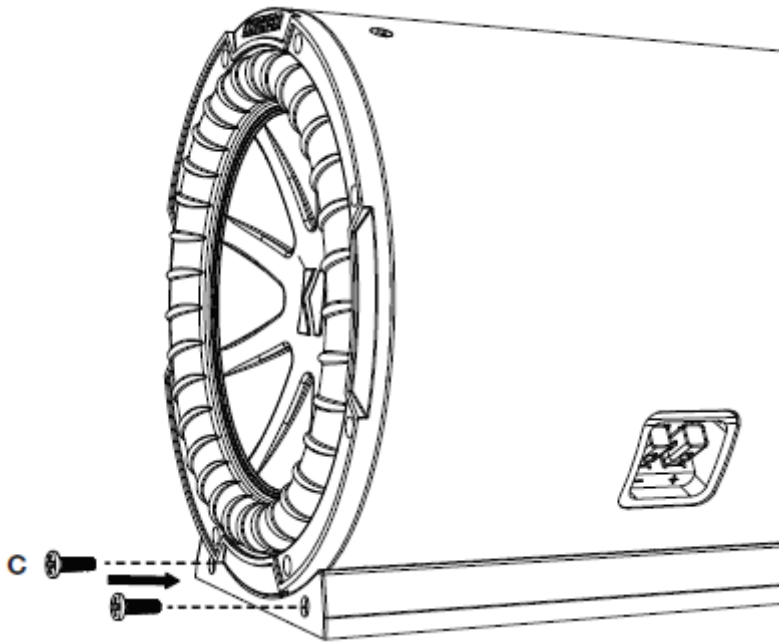
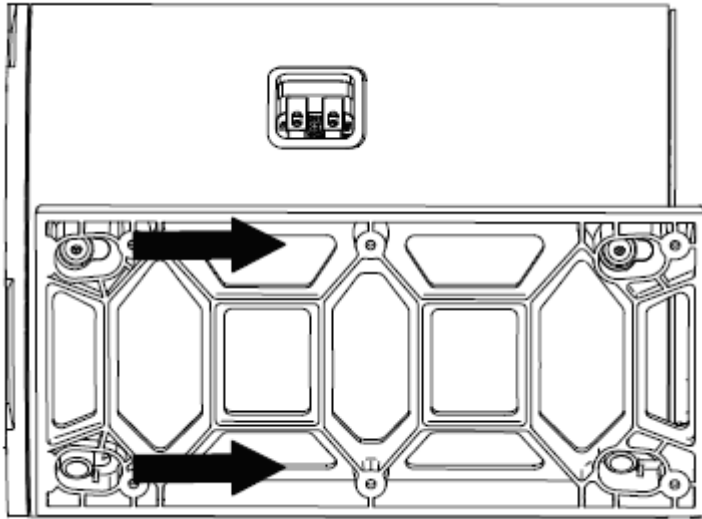


Instalare orizontală

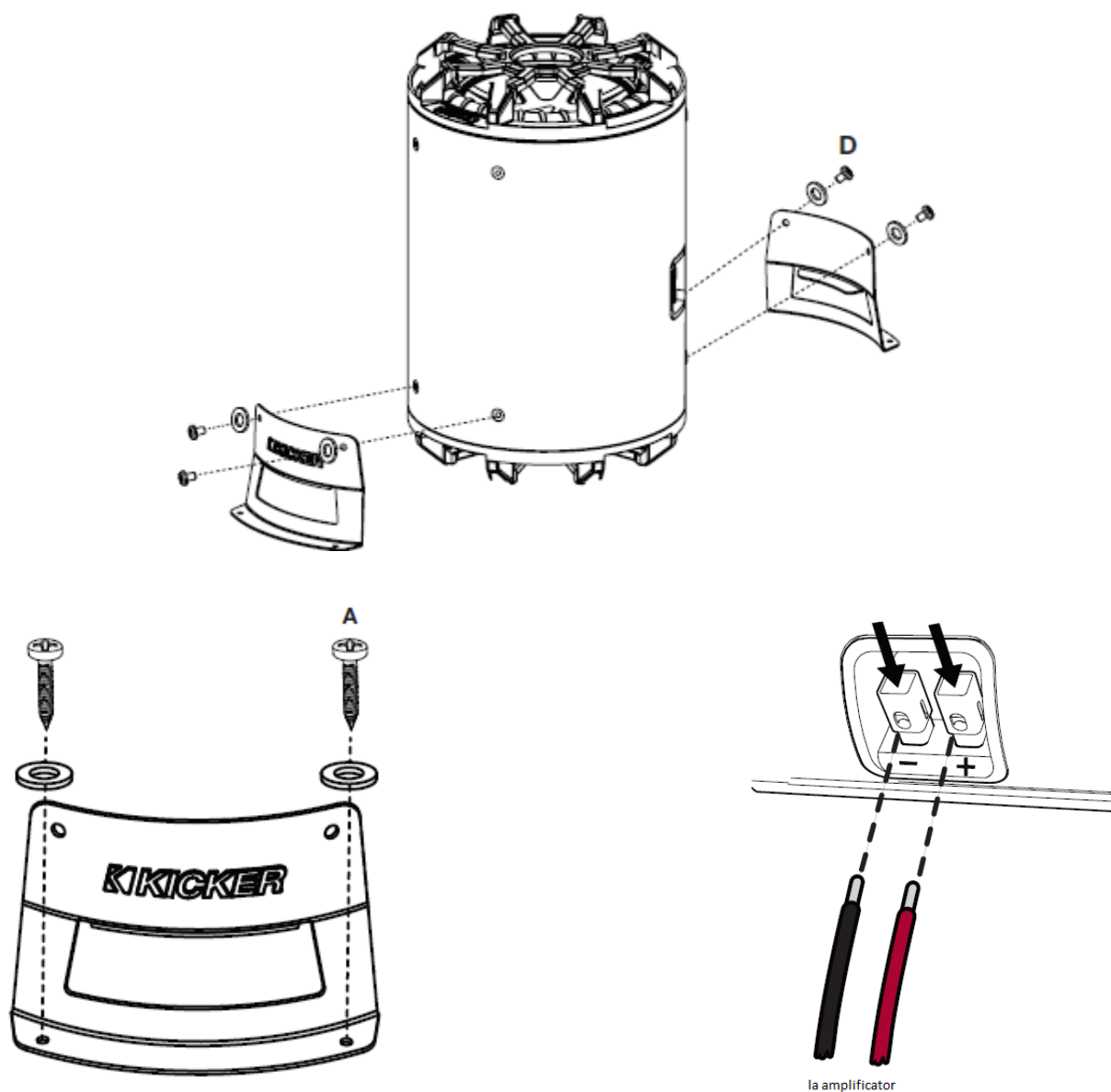
Montați suportul pentru montarea orizontală pe podeaua mașinii







Instalare verticală



Specificatii generale

Diametru	25 cm/ 10"
Impedanță	2 ohmi
Putere de ieșire maximă (W)	800 W
Putere de ieșire nominală	400 W
Răspuns în frecvență	25-500 Hz

Nivel presiune sunet	85.7 dB
Diametru	27 cm
Adancime	42.1 cm
Inaltime	43.4 cm
Lungime	27.7 cm

AVERTIZARE: produsele KICKER sunt capabile să producă niveluri de sunet care vă pot deteriora definitiv auzul! Utilizarea unui sistem audio la un nivel care provoacă o distorsiune sonoră este mai dăunătoare pentru urechi decât ascultarea unui sistem nedistorsionat la același nivel de volum. Depășirea pragului durerii este întotdeauna un indicator că nivelul sonor este prea puternic și vă poate deteriora definitiv auzul. Vă rugăm să țineți cont de acest lucru atunci când utilizați produsul.

Funcționarea continuă, prelungită a amplificatorului, difuzorului sau subwooferului supralimentat, distorsionat sau la capacitate redusă poate determina supraîncălzirea sistemului dumneavoastră audio, ceea ce poate conduce la izbucnirea unui incendiu și deteriorarea unor componente ale sistemului sau chiar ale mașinii.